

ESSENCE 洗面器 Mオーバル

開口用型紙 / 水栓等の取付目安

この図は洗面器を設置する際、天板に開口の加工をしていただくための型紙です。
推奨水栓[シングルレバー混合栓・リズ混合栓]を併せてお取付けの場合にもご利用ください。

- ※ 上記推奨品以外の水栓をお取付けの場合は、水栓に合った位置をご確認ください。
- ※ エッセンス ポップアップ排水金具を合わせる場合は、洗面器排水芯より半径250mm以内の水栓等と干渉しない使い良い位置に、引き棒ガイド取付け用のφ14mm穴を加工してください。
- ※ 洗面器本体については裏面注意事項を必ずお読みください。

W 490

D 385

ポップアップ排水金具
引き棒ガイド加工範囲
[R250以内]

排水芯より 204mm

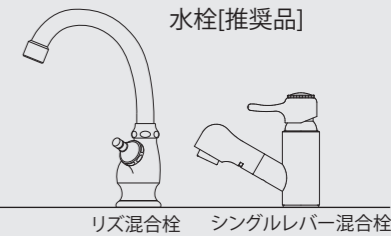
切込み端より 50mm

エッセンス水栓 [シングルレバー混合栓・リズ混合栓] 取付けの場合

- 切込み端より50mmの位置
(排水口芯より 204mmの位置) に開口 / (穴開寸 φ37±1mm)
- ※ リズ混合栓ロングスパウト型を設置の場合は取付け位置を
25mmまで後方にずらすことができます。(開口寸は同じ)

(水栓用開口) φ37±1

水栓[推奨品]



点線は前側の R になります

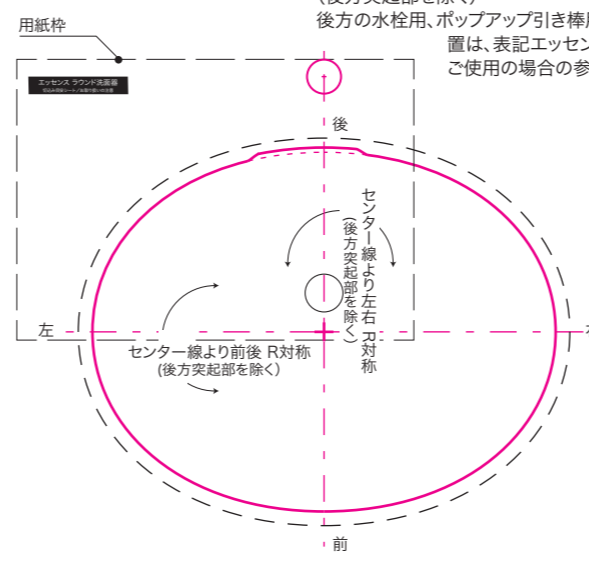
洗面器外寸: D410×W520×H195mm (承認図 1/4 は裏面)

切込み寸法: D385×W490mm

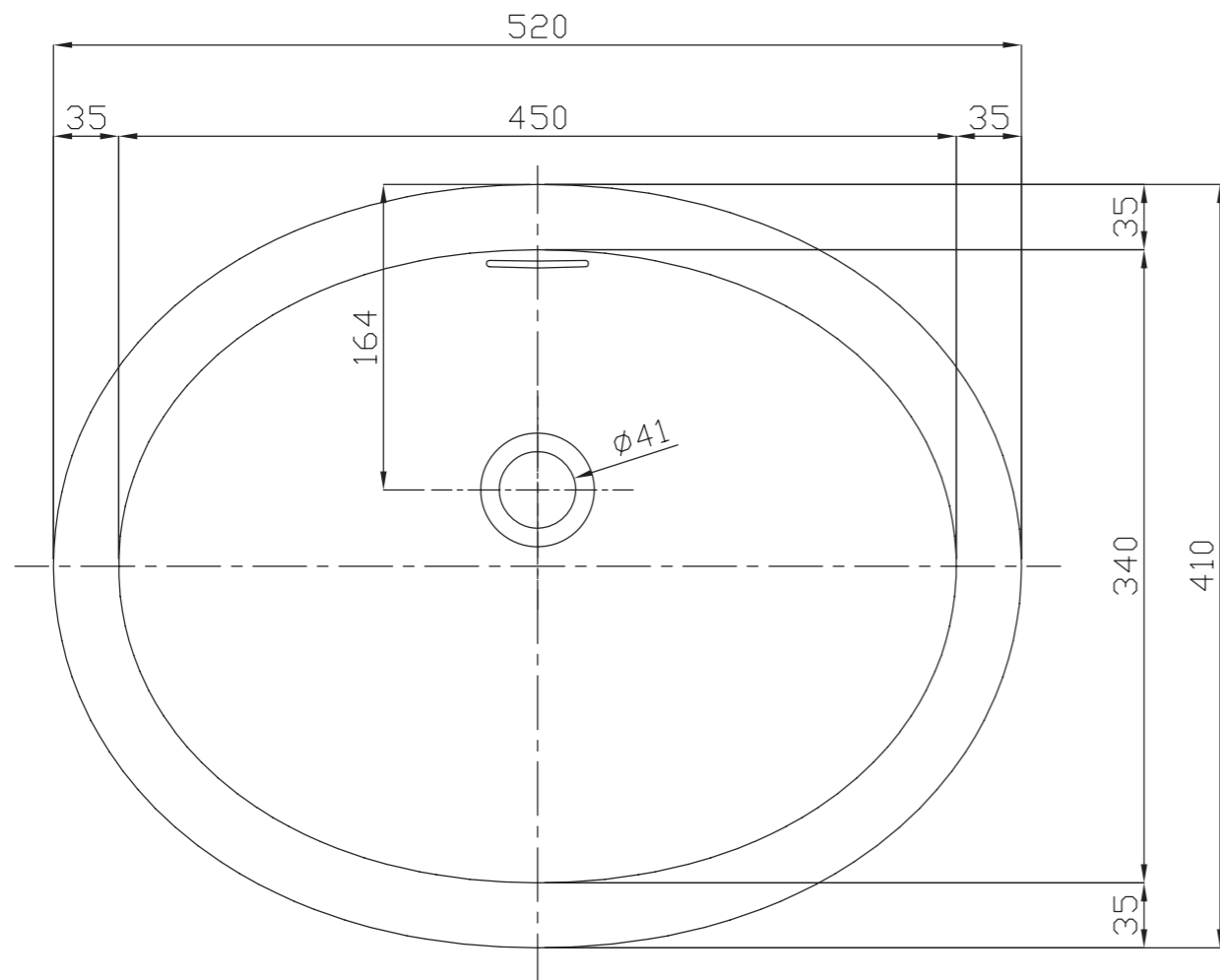
排水金具は32mm (横穴付き) タイプをご用意ください。

この型紙の使い方

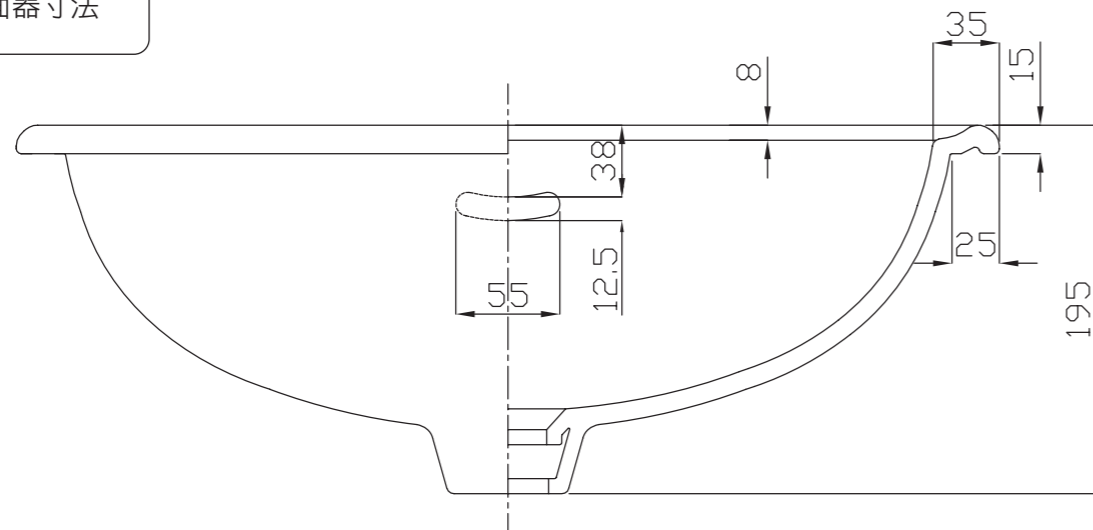
この型紙は、洗面器原寸【左側後方】の図です。
垂直、水平のセンター線で R が対称になります。
(後方突起部を除く)
後方の水栓用、ポップアップ引き棒用等の加工位置は、表記エッセンス推奨品をご使用の場合の参考寸法です。



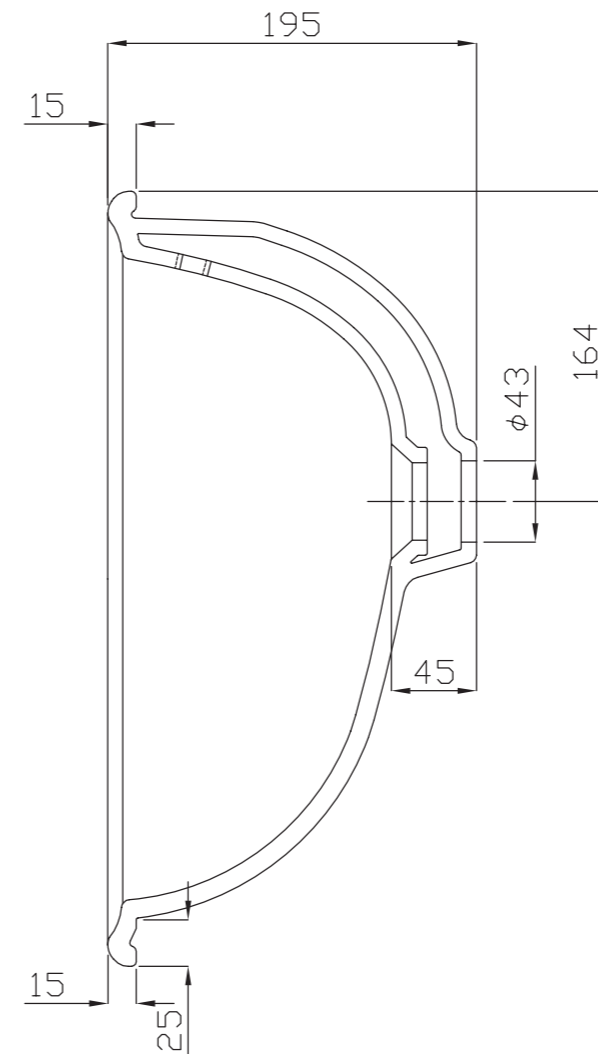
排水口



■ 洗面器寸法



・設計寸法です。焼き物は焼成による変形が生じます。



■ 洗面器のお取り扱いについて

- ・本品は割れものです。施工前に運送中の破損、また施工後に施工段階での破損がないことを必ず確かめてください。(漏水の恐れがあります)
- ・設置後、必ず接地面やカウンターとの隙間をポリメジ等でシールしてください。
- ・本品は陶器です。急激な温度の変化に弱いため熱湯(60℃以上)を急に注いだり本体が暖かいうちに冷水を注いだり、また局部的に温度を加えることはおやめください。
- ・硬い物を当てたり、落下させたりすると衝撃により割れることがあります。
- ・お掃除に洗剤を使用する場合は、洗剤の使用法を必ず守ってください。クレンザーや金属たわしで強くこすると表面にキズが付き汚れやすくなります。ご注意ください。

承認図

品名：エッセンス 洗面器 Mオーバル
材質：熔化素地質

- ・オーバーフロータイプ ・6.5L
- ・排水金具、管類は32mmタイプをご用意ください(別売)
- ・屋内専用品

■ S = 1 : 4

・日本製

E217320 コレクティブルズ
E231260 オールドイングランド
E274210 プランカ
E350040 スロウカラース[リネン]