

SUPPLY

サプライ [給排水部品・補助部品]

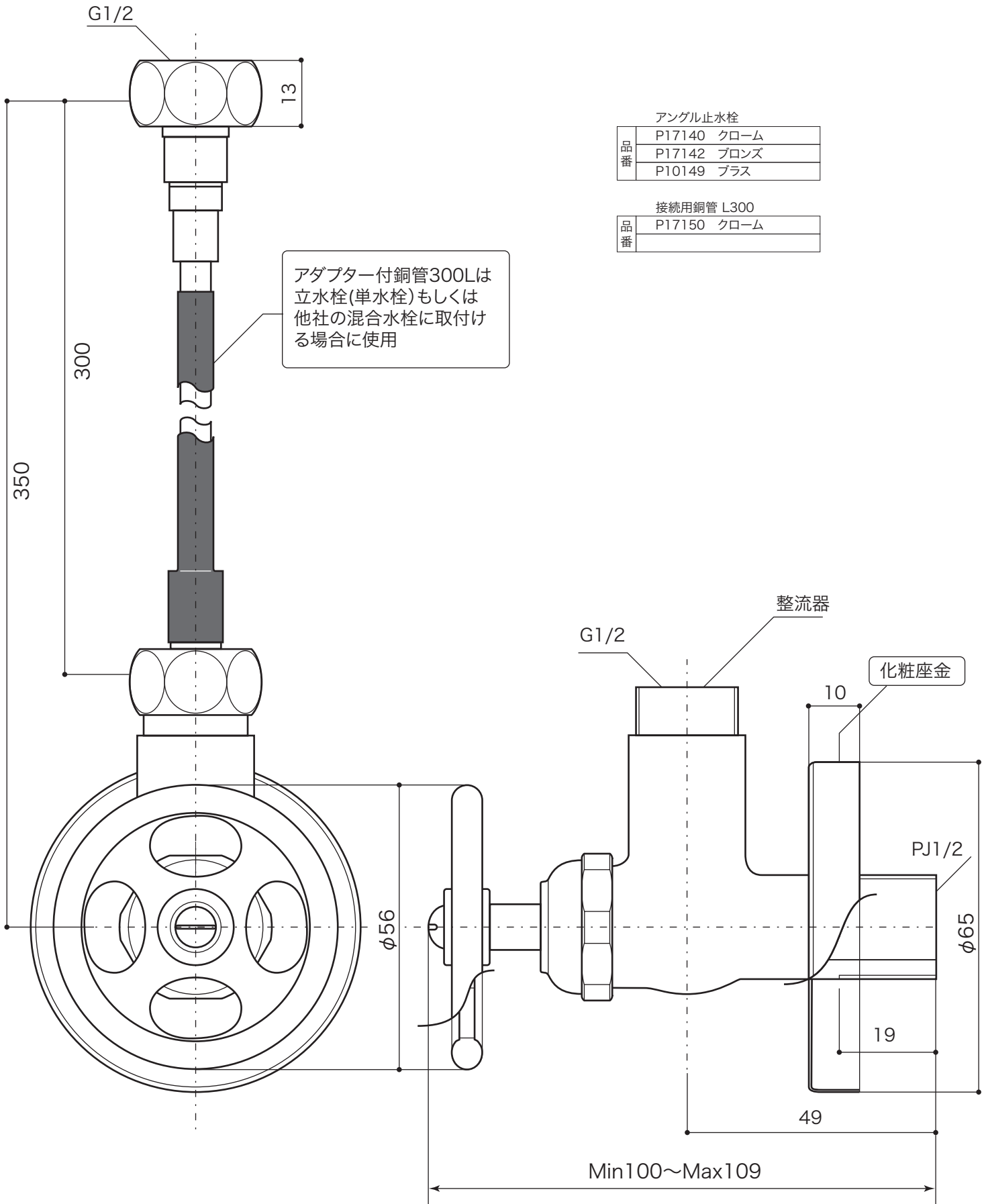
アングル止水栓

接続用銅管300L

S=1/1 (単位 / mm) open up '06

■ topic

- ・[本体] 青銅鑄物
- ・[接続用銅管] 銅管(被覆:EPP)/アダプター付
- ・日本製
- ※ プラス・ブロンズタイプには経年変化があります



アダプター付銅管300Lは
立水栓(単水栓)もしくは
他社の混合水栓に取付ける
場合に使用

アングル止水栓	
品番	P17140 クローム
	P17142 ブロンズ
	P10149 プラス

接続用銅管 L300	
品番	P17150 クローム