

・このアイテムチェックシートはエッセンスカタログ vol.6 [ファニチャーベース]に対応するものです。
 手順に添ってチェックを進めると、必要なアイテムが一覧でわかります。商品の詳細(値段やサイズ等)はカタログ本誌内の商品一覧にてご確認ください。

ファニチャーベース アイテムチェックリスト

■ 手洗用

■ 組み合わせるアイテム/手洗カウンターユニット

faucet

1. 水栓を選ぶ

・手洗用として単水栓をお勧めしています。金属色をお選び頂く際、他部品の色選択をご注意ください。

リズ

クローム
 ブロンズ
 プラス

ウェル

ブラン
 ブルー
 ルージュ
 ヴェール

コンスタンティン

クローム
 ブロンズ
 プラス

2. ピヴォを選ぶ

・水栓のハンドルを必ずお選びください。単水栓限定のため、H(ホット)タイプは省いています。

クロスタイプ

イングリッシュ C
 フレンチ C
 ピンク
 ブルー
 ホワイト
 F ブルー
 ルージュ
 ヴェール

レバータイプ-II

オールドイングランド C
 コレクティブス C
 チーク C
 ローズウッド C
 漆 [曙]
 漆 [根来]
 アイボリー

レバータイプ-III

キリム C
 コールド
 レトロ C
 プランカ

Cr.=クローム
 Bz.=ブロンズ
 Bs.=プラス

Supply

3. 給水部品を選ぶ [止水栓]

・単水栓への取付けは、接続用銅管が必要です。

接続用銅管

アングル止水栓

クローム
 ブロンズ
 プラス

ストレート止水栓

クローム
 ブロンズ
 プラス

4. 排水部品を選ぶ [25mm タイプ]

・トラップは全て排水金具付きです。

排水金具 25

クローム
 ブロンズ
 プラス

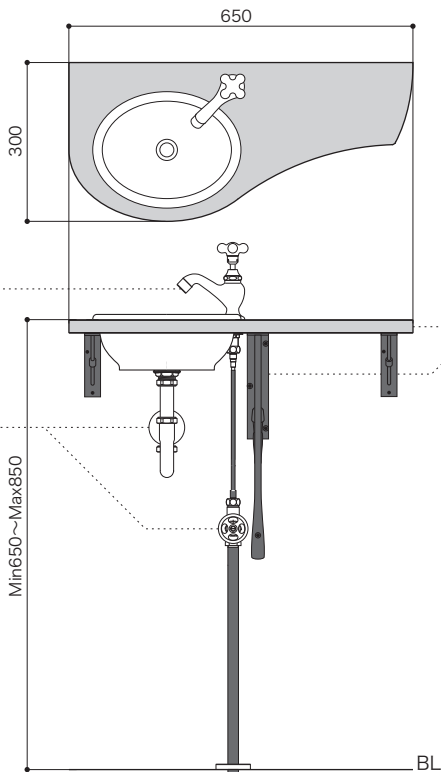
Pトラップ 25

クローム
 ブロンズ
 プラス

Sトラップ 25

クローム
 ブロンズ
 プラス

■ 部品配置・設置例



By-material

5. 手洗器を選ぶ

・[6. カウンター]に対応する手洗器は S オーバルです。

手洗器 [S オーバル]

オールドイングランド
 キリム
 プランカ
 コレクティブス
 スロウカラース [亜麻色]
 漆 [曙] [縹色]
 漆 [根来] [灰色]

6. カウンターを選ぶ

・両面使えます。
 [設置状況により方向を変えることができます]

カウンター

チーク
 タモ

7. アングルを選ぶ

・[6. カウンター]を取付ける際には、SとLの組み合わせでのご使用をお勧めしています。

S **L-A** **L-B**

8. [extra] アクセサリーを選ぶ

・お選びいただいた手洗器のシリーズごとにもバリエーションがあります。本誌をご覧ください。

マルチホルダー

ミラー S

ハッチ
 フック
 ロビン