

資料 1 補足

外付給水ユニット 設置概要

[単位/mm]

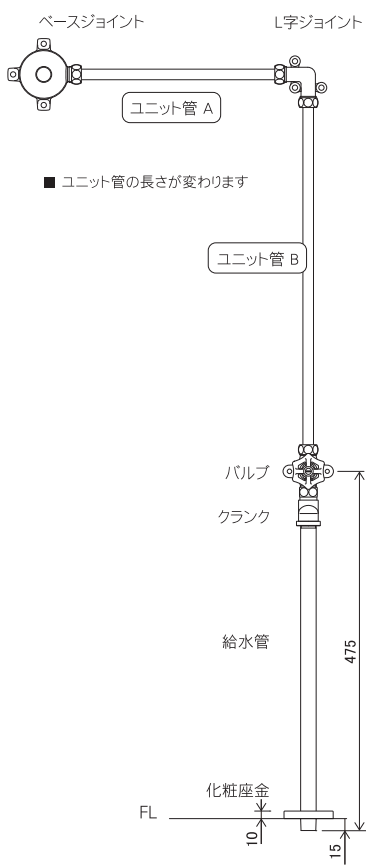
■ 外付給水ユニットはサイズが選べます

注意

定型以外のサイズは納期を頂戴します

受注生産品 納期:約1ヶ月

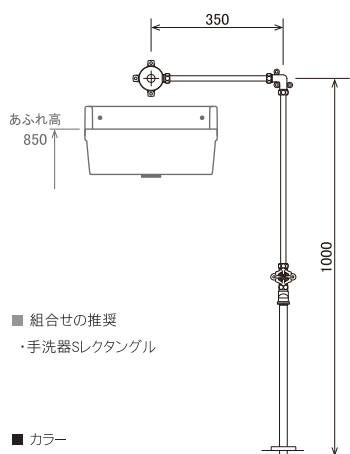
[定型]



■ ユニット管の長さが変わります

・製品の詳細は [P.42] サプライ頁を参照してください

W350×H1000 [定型]

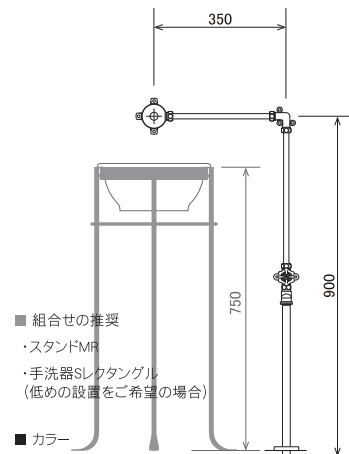


■ 組合せの推奨
・手洗器Sレクタングル

■ カラー

EP17260 ニッケルクローム
EP17262 ブロンズ × チャコール
EP17269 プラス × アンティークホワイト

W350×H900 [Low]

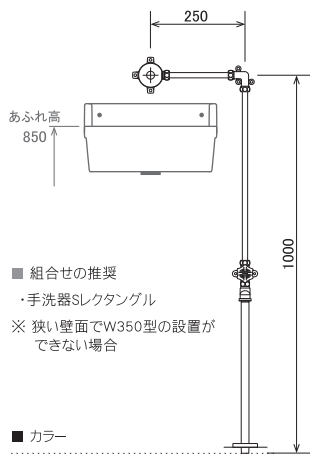


■ 組合せの推奨
・スタンドMR
・手洗器Sレクタングル
(低めの設置をご希望の場合)

■ カラー

EP18010 ニッケルクローム
EP18012 ブロンズ × チャコール
EP18019 プラス × アンティークホワイト

W250×H1000 [Narrow]

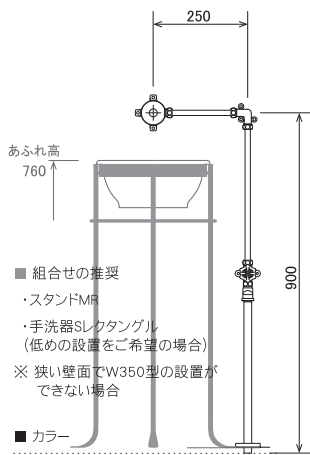


■ 組合せの推奨
・手洗器Sレクタングル
※ 狭い壁面でW350型の設置ができない場合

■ カラー

EP18020 ニッケルクローム
EP18022 ブロンズ × チャコール
EP18029 プラス × アンティークホワイト

W250×H900 [NL]



■ 組合せの推奨
・スタンドMR
・手洗器Sレクタングル
(低めの設置をご希望の場合)
※ 狭い壁面でW350型の設置ができない場合

■ カラー

EP18030 ニッケルクローム
EP18032 ブロンズ × チャコール
EP18039 プラス × アンティークホワイト