

FAUCET

水栓 [手洗器用単水栓]

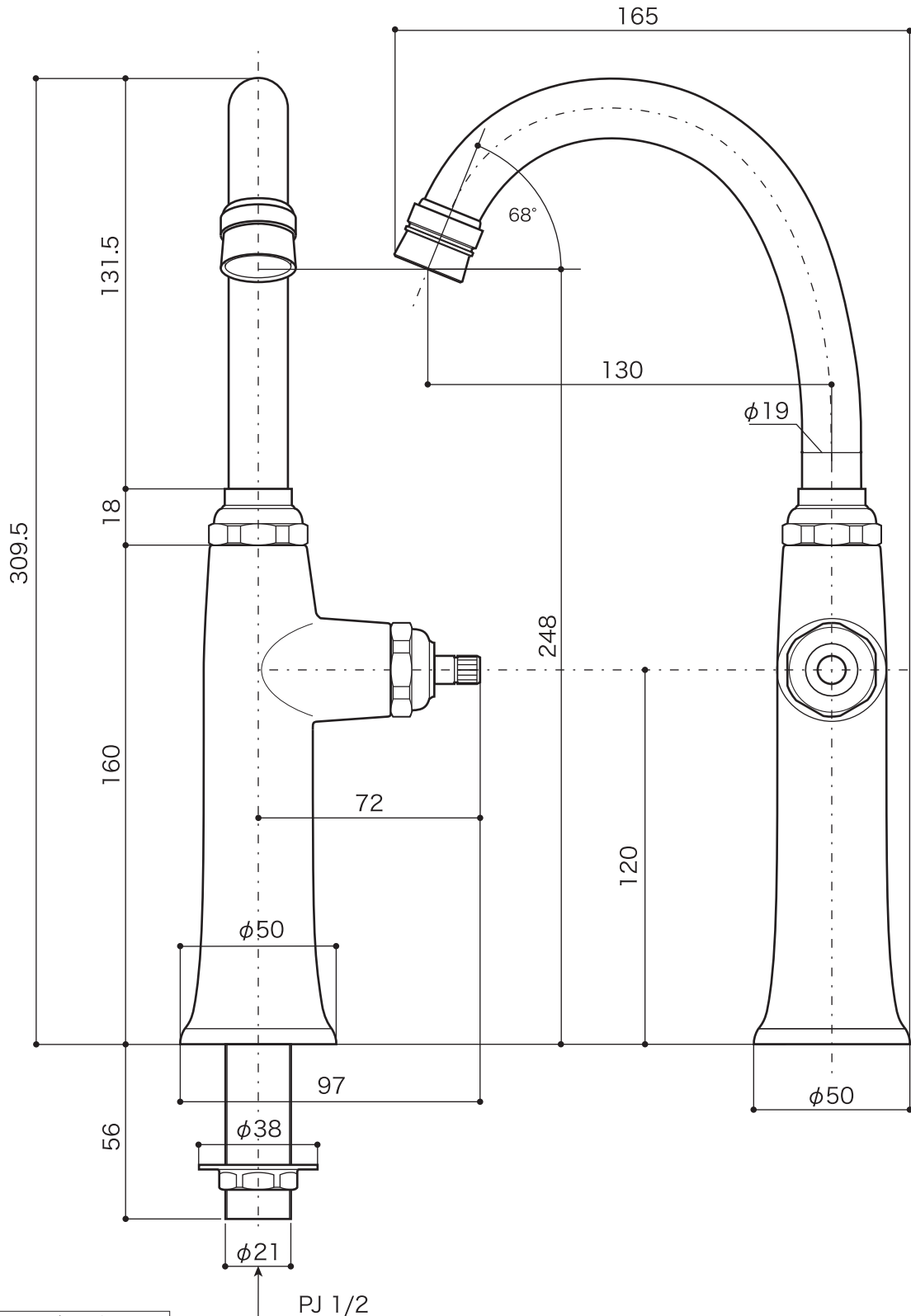
単水栓 [立水栓] コンスタンティン

JWWA 認証品

S=1/2 (単位 / mm) open up '05

■ topic

- ・青銅铸件
- ・泡沫金具付
- ・ハンドル別売
- ・屋内専用品
- ※ プラス・ブロンズタイプには経年変化があります



製品	E322010 クローム
	E322012 ブロンズ
	E322019 プラス

FAUCET

水栓 [手洗器用単水栓]

単水栓 [立水栓] コンスタンティン

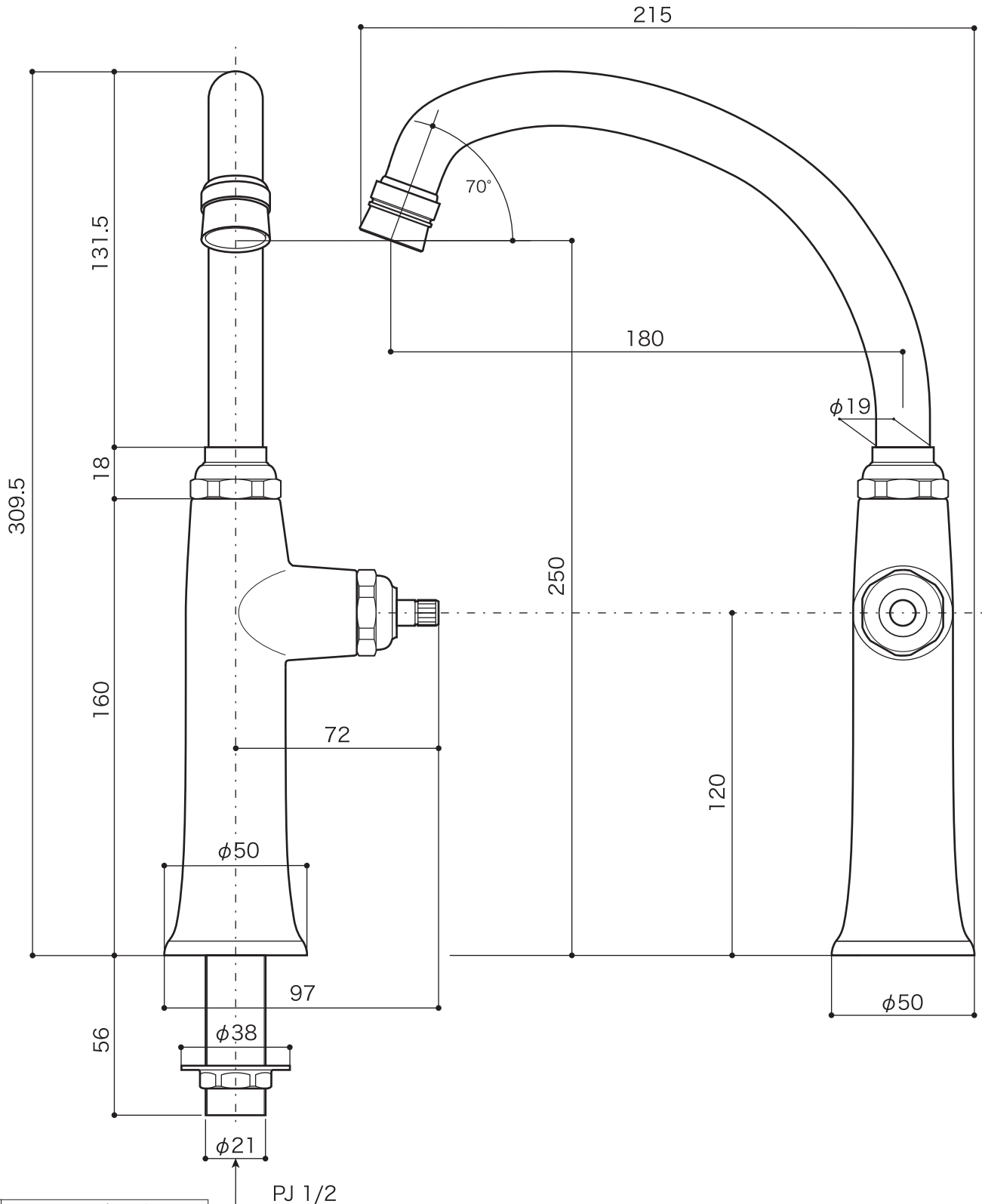
JWWA 認証品

スパウト/プラス50

S=1/2 (単位 / mm) open up '08

■ topic

- ・青銅铸件
- ・泡沫金具付
- ・ハンドル別売
- ・屋内専用品
- ※ プラス・ブロンズタイプには経年変化があります



製品	E322020 クローム
	E322022 ブロンズ
	E322029 プラス