

www.essence-i.com

お問い合わせ

伊吹物産株式会社 エッセンス事業部
名古屋市中東区上社 4-108 〒465-0025
TEL: 052-703-4741



Architectural parts and accessories

essence



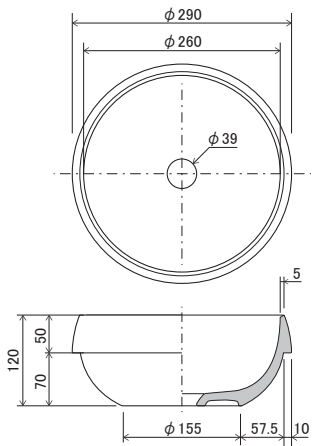
手洗器
globe

日本製

E441011 アラバスタ
E441012 リラ
E441013 オリオン

Ver.21.11

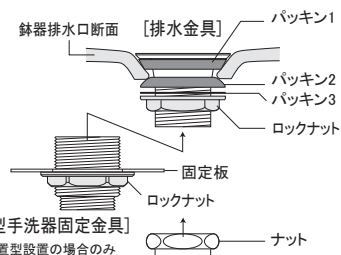
手洗器寸法



- ・本品は半埋込型、置型として設置できます
- ・開口径は、半埋込の場合は $\phi 275\text{mm}$
置型設置の場合は $\phi 55\text{mm}$ です。
- ※ 置型として、天板へ固定するには
EP17250 / 置型手洗器固定金具(別売)の
ご使用を推奨しています。
- ・排水金具は付属していません。
[排水金具、管類は25mmタイプを使用]
- ・設計寸法です。焼き物は焼成による変形が
生じます。

- ・陶器製
- ・実容量 / 3L
- ・屋内専用品

排水栓と排水管
について



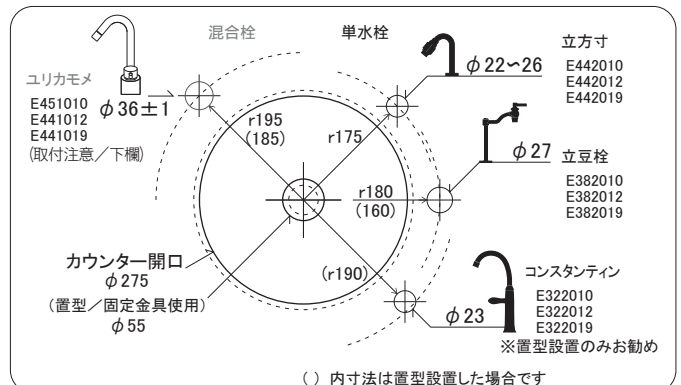
- 排水栓
右図と手順をご参照の上、排水
金具をセットしてください。
- 置型手洗器固定金具について
排水金具と排水管の間に取付
けます。
- 排水管は設置場所に合った
種類をご用意ください。
排水管規格は 25mm です。
(手洗器用)
- ※ 市販品をお求めの際は
必ず 25mm タイプの
管類をご確認ください。

- [置型手洗器固定金具]
※ 置型設置の場合のみ
1. あらかじめパッキン1以外を本体から外しておきます。
 2. 上図のようにパッキン類をはめ込み、ロックナットを専用
工具で固く締付けてください。
 3. 置型手洗器固定金具を取付けの際は、あらかじめ固定版
とロックナットを外してから排水金具に締付けます。鉢器
を天板に位置決めし、固定版・ロックナットを取付けます。
 4. 排水管をナットで接続します。

■ 手洗器のお取り扱いについて

- ・本品は割れものです。施工前に運送中の破損、また施工後に施工段階で
の破損がないことを必ず確かめてください。(漏水の恐れがあります)
- ・設置後、必ずカウンターとの隙間をポリメジ等でシールしてください。
- ・焼き物は急激な温度の変化に弱いため、熱湯(60°C以上)を急に注いだり、
本体が温かいうちに冷水を注いだり、また局部的に温度を加えることは
おやめください。
- ・硬い物を当てたり、落下させたりすると衝撃により割れることがあります。
(小口は特にご注意ください)
- ・お掃除に洗剤を使用する場合は、洗剤の使用法を必ず守ってください。
クレンザーや金属たわしで強くこすると表面に傷がつき、汚れやすくなります。
- ・冬期は水を張ったまま放置しないでください。

■ 推奨水栓取付け位置めやす [単位 / mm]



● ご注意ください! ユリカモメは取付の芯と吐水管が偏心している製品です
取付の開口を定める前にこちらをご覧ください

