

essence water Faucet  
エッセンス

## LIZ [ リズ混合栓 ] made in Japan

E250610 [E250620] クローム  
E250612 [E250622] ブロンズ  
E250619 [E250629] プラス [ ]は+50型



### 製品のお取り扱いについて

- ・工事前のごこと
- ・取付けについて
- ・点検、メンテナンス
- ・取替ハンドル [pivot]について

保存版

essence  
www.essence-i.com

### 故障かな？と思ったら

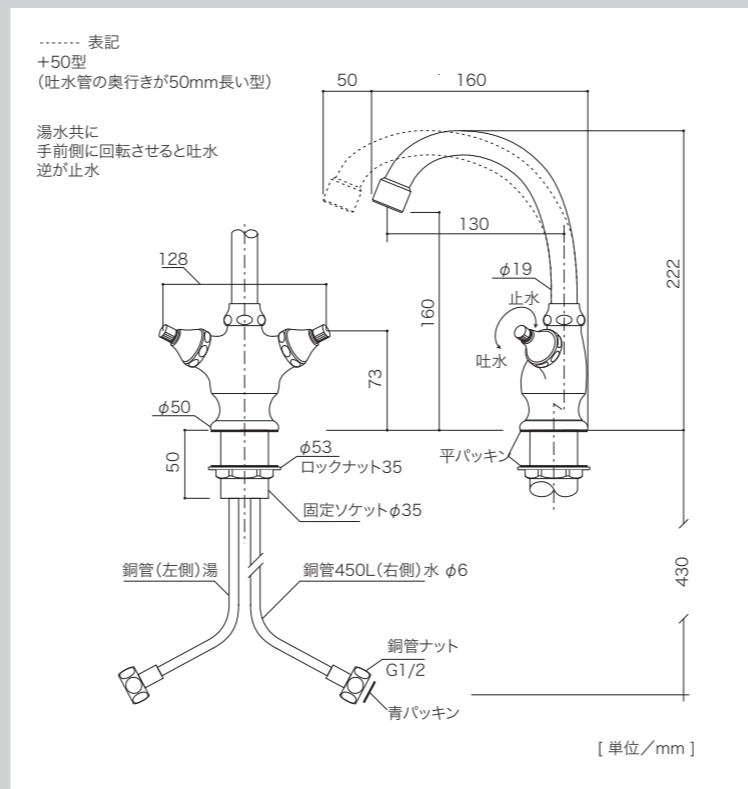
修理を依頼される前に各項目の点検をお願いいたします

現象例	お調べいただくところ
・吐水量が少ない	・ 止水栓は調整されていますか ・ 吐水口部 (泡沫内芯など) の目詰まりはありませんか
・ 高温しか出ない	・ 水側の止水栓は調整されていますか
・ 低温しか出ない	・ 給湯器の温度設定は適切ですか ・ 湯側の止水栓を全開にされていますか
・ 温度調整がうまくいかない	・ 止水栓は調整されていますか ・ 給湯器の温度設定は適切ですか ・ 吐水口部 (泡沫内芯など) の目詰まりはありませんか
・ 止水できない	・ ハンドルは全閉になっていますか

故障についての修理はご購入店、または取付工事店にご依頼ください  
不具合についてご不明な点は当社へお問合わせください

伊吹物産株式会社 [エッセンス事業部]  
名古屋市長区上社4-108 〒465-0025  
Tel 052-703-4741  
mail essence-i@ibuki-craft.com

### 外観寸法図



### 使用条件と取付け前の注意

給水・給湯 圧力	最低必要圧力	0.05MPa
	最高圧力	0.75MPa
	適正圧力	0.2～0.3MPa
推奨する給湯温度		60℃
水質について		水道水
用途		一般住宅用/屋内専用品

- ・ 給水圧力が0.15MPaを下回ると、泡沫吐水にならないのでご注意ください。
- ・ 給水圧力が0.75MPaを超える場合は、市販の減圧弁を設置し適正圧力に減圧してください。(0.2～0.3MPa) ウォーターハンマーや流水音が低減します。
- ・ 給水圧力は給湯圧力と同等もしくは高く設定してください。
- ・ 事故ややけど防止のため、60℃給湯をお勧めします。
- ・ 高温でのご使用は水栓金具の寿命を短くし破損や水漏れの原因となります。
- ・ 給湯配管は最短距離で配管し、配管には保温材を巻いてください。
- ・ 給湯に蒸気を使用しないでください。
- ・ 水栓の取付前には必ず配管内の清掃を行い配管内のゴミ、砂などを完全に洗い流してください。

### 器具の取付けについて

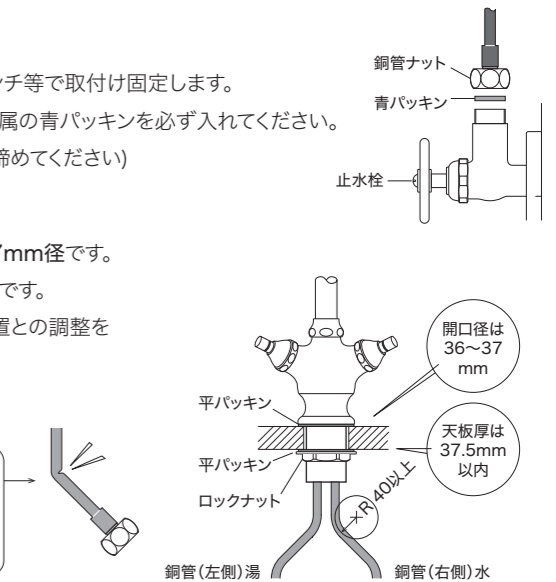
ご設置の環境により取付け手順は異なりますが、以下の項目は必ずご確認ください

**止水栓は、流量調節や保守点検のため予め必ず設置してください**  
壁内に納める場合はメンテナンスのために**点検口**を設けてください

- ・ **銅管ナットと止水栓を固定**  
水栓の銅管ナットを止水栓にレンチ等で取付け固定します。  
銅管ナットと止水栓の間には、付属の青パッキンを必ず入れてください。  
(青パッキンは硬いのでしっかり締めてください)

- ・ **水栓を天板に固定**  
取付け用の開口寸法は、**36～37mm**径です。  
固定できる厚さは**最大37.5mm**です。  
銅管を適度に曲げて取り出し位置との調整をしてください。  
(最小曲げ半径40mm以上)

注意！  
銅管を無理に曲げて  
折らないようご注意ください



- ・ **取付けのコツなど**
  1. 銅管ナットを天板の開口部に通す際、二個のナットが重ならないように、上下にずらしながら差し込んでください。固定ソケットのネジ部は鋭利なので、素手では作業しないでください。
  2. 銅管の曲げ作業は、出来るだけ曲げ半径を大きく取ってください。(ベンダーが無い場合、太いパイプ等の当てものを用い、曲げてください) 一気に曲げたり、繰り返し曲げ伸ばしすると亀裂することがあります。
  3. 銅管ナットは正面左側が湯、右側が水に接続します。
  4. 銅管には結露を軽減するためポリマー被覆をしていますが、完全に結露を防止するためには断熱材などをテーピングしていただく必要があります。

### 取付け後の点検・調整

- ・ **給水圧力・吐水量について**  
お使いいただく現場にて、適量(水が飛散しない流量)、適温が得られるよう、止水栓の調整を必ず行ってください。
- ・ **漏水の確認**  
通水を何度か繰り返し、配管接続部および水栓本体から水漏れが無いことをご確認ください。
- ・ **掃除**  
吐水の口部を取り外し、強く通水し配管内を洗い流してください。泡沫の内芯も水洗いして、砂やゴミなどを完全に取り除いてください。

吐水部が詰まると吐水量が少なくなるなど、十分な機能が発揮されなくなるので、定期的にブラシなどで掃除してください

- ・ **ハンドルのゆるみ**  
ハンドル (ピヴォ) を固定しているネジ(2本)がゆるむことがあります。  
お使い始めの際は特にしっかり、また定期的に付属のレンチで締めてください。



