

■ この型紙はネジ位置等を正しく決めるための取付け用ガイドです。 設置する壁に貼りご利用ください。 ユニットの本締めする前に取り除いてください。 ■ S=1/1

注) 型により取付位置が異なります。ご確認ください!

[定形・Low] 350mm

[Narrow・NL] 250mm

[定形・Narrow] 床面より 標準値985mm高

[Low・NL] 床面より 標準値885mm高

※床給水部の位置に合わせ要調整

水平に設置してください

ユニット管 A

L字ジョイント

ユニット管 B

定形	Low	Narrow	NL
EP17260	EP18010	EP18020	EP18030
EP17262	EP18012	EP18022	EP18032
EP17269	EP18019	EP18029	EP18039

■ 以下はユニットの施工手順・取扱説明です。 切りとり保管いただきますようお願いします。

切り取り線

■ お取り扱い説明書

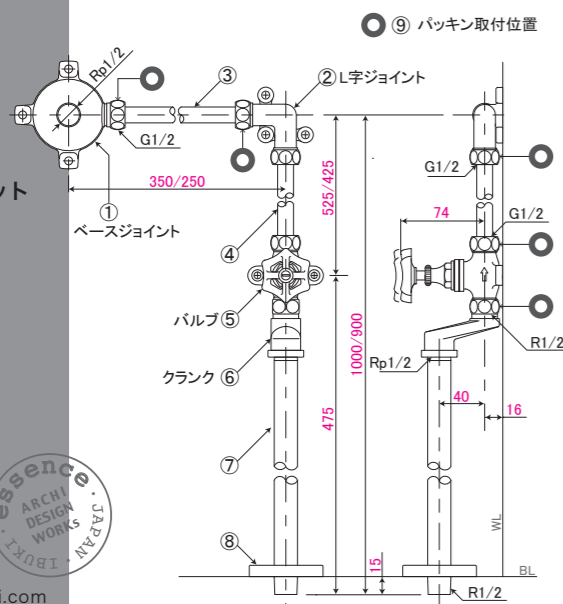
保存版

横水栓用  
外付給水ユニット

- 定形
- EP17260
- EP17262
- EP17269
- Low
- EP18010
- EP18012
- EP18019
- Narrow
- EP18020
- EP18022
- EP18029
- NL
- EP18030
- EP18032
- EP18039

www.essence-i.com

■ 各部名称・概寸等



■ 施工説明

外付給水ユニット

■ 内容物 ・下記の部材を確認してください。(運送中の破損などもご確認ください)

主部材 名称	数量	付属品	数量
① ベースジョイント	1	⑨ パッキン	5
② L字ジョイント	1	⑩ 取付け用ネジ	8
③ ユニット管 A	1	⑪ 本書 (取付型紙・取説)	1
④ ユニット管 B	1		
⑤ バルブ	1		
⑥ クランク	1		
⑦ 給水管	1		
⑧ 化粧座金	1		

- ・ユニット管 A・B の両端に巻き付いている紙は塗装などの傷を防止する保護紙ですので、施工終了時に取除いてください。
- ・ユニット管 A・B の両端ナットに付いているポリキャップは事前に取除いてください。

■ 施工手順 1 [ユニット上部組立てと型紙]

1. 平らな床にベースジョイントとユニット管 A、L字ジョイントを並べます。
2. パッキン 2 枚をユニット管 A の両端に取付け、ナットを軽く仮締めで組合わせます。→ これで型紙と同じレイアウトになります。
3. 取付型紙を、取付けする位置 (壁) にテープなどで水平に貼付けます。

床に取出してある給水の高さにより、型紙の貼付高さを調整してください

■ 施工手順 2 [L字ジョイントから給水管まで]

1. 施工手順 1 で組んだユニット上部を、型紙の図に合わせ取付ネジで仮付けします。→ ここで本締めはしないでください。(後で型紙を取除くため)
2. パッキン 2 枚をユニット管 B の両端ナットに取付け L字ジョイントに連結し、下部にバルブを仮締めします。(バルブ側面の矢印をご確認ください。上方向を連結です)
3. 順次 バルブ下側にパッキンを入れクランクを取付け、給水管を接続していきます。クランクと給水管の接続はシール材 (テープ・液体など) をご使用ください。

給水管の床下の接続は、お使いになる継手により工法・手順が変わります。接続順序は現場の状況によりご判断ください。

■ 施工手順 3 [接続部の本締め・設置完了まで]

1. ジョイントおよび管などのナット接続部を本締めします。
2. 型紙を取除いた後、ジョイントおよびバルブの座穴のネジを本締めし完成させます。※ 最後に、ユニット全体が斜め、ゆがみがないか目視にて確認します。各接続部、取付箇所を手で動かし、ガタツキやナット・ネジのゆるみがないか確認します。

■ 設置後の検査 (テスト)・調整

1. 漏れなどの異常がないか、1.0MPa の耐圧検査を行ってください。
2. 蛇口を設置した後、数分間流水させ、配管内部のゴミなどを取除くコンディショニングを行ってください。泡沫付の蛇口の場合、泡沫を外し流水してください。※ バルブは全開にて検査した後に、使用時の水量をお好みに調整してください。

切り取り線