

## ■ 手洗器のお取り扱いについて

- ・ 本品は割れものです。施工前に運送中の破損、また施工後に施工段階での破損がないことを必ず確かめてください。  
(漏水の恐れがあります)
- ・ 設置後、必ず壁面との隙間をポリメジ等でシールしてください。
- ・ 焼き物は急激な温度の変化に弱いため、熱湯(60℃以上)を急に注いだり、本体が温かいうちに冷水を注いだり、また局部的に温度を加えることはおやめください。
- ・ 硬い物を当てたり、落下させたりすると衝撃により割れることがあります。
- ・ お掃除に洗剤を使用する場合は、洗剤の使用法を必ず守ってください。クレンザーや金属たわしで強くこすると表面に傷がつき、汚れやすくなります。ご注意ください。
- ・ 冬期は水を張ったまま放置しないでください。

www.essence-i.com



お問い合わせ

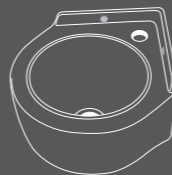
伊吹物産株式会社 エッセンス事業部  
名古屋市名東区上社 4-108 〒465-0025  
TEL : 052-703-4741

Architectual parts and accessories

essence

手洗器

sumimaru



日本製

E323040 素 shiro [リアリーホワイト]  
E323046 素 shiro [グラファイト]

施工説明書

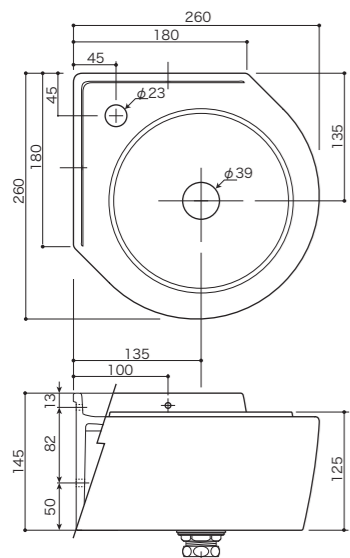
壁付型手洗器 [素/スミマル]

E323040 [リアリーホワイト]  
E323046 [グラファイト]

■ 内容物 ・ 下記の部材を確認してください。

部 材	数量	備 考
手洗器本体	1	・ 運送中の破損がないことを必ず確かめてください
取付ネジセット	1	※ 上部穴用化粧ネジセット ×1 (ネジ2・ワッシャー2・キャップ2) ※ 下部穴用 ボルトセット ×1 (木壁用ハンガーボルト2 コンクリ壁用ボルト2 締込み用袋ナット1・留付け用ナット2)
取扱説明書(本書)	1	

## ■ 手洗器寸法



- ・排水金具は付属していません。  
[排水金具、管類は 25mmタイプを使用]
- ・設計寸法です。焼き物は焼成による変形が生ずることがあります。

- ・陶器製
- ・実容量/1.7L 本体重量約3.5kg
- ・屋内専用品

## ■ ご注意ください!

- ・付属の取付ネジ等を用い壁に直付けしてください。

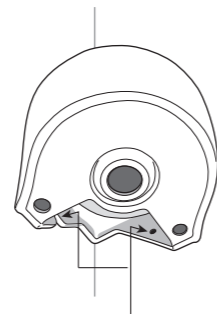
**i** 取付壁は12mm以上の合板壁など強度のあるものか、あらかじめ補強工事を施してください。(石膏ボード不可)

**!** 設置後、本体に寄りかかったりぶら下がるなどの行為は大変危険です。絶対におやめください。

## ■ 取付けについて

- ・準備 (取付け位置・高さを決めて下部の取付穴位置を壁にマークする)

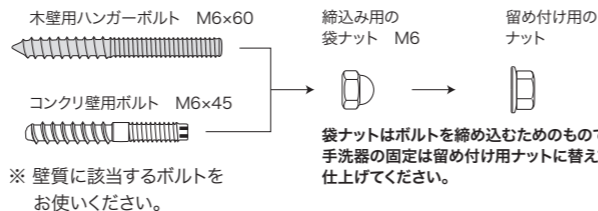
※ 必ず現物を壁に当てて取付穴位置をマークしてください。



下部ボルト穴  
2カ所

1. マークした後、手洗器を一旦外し印を付けた位置で下穴を開けます。
2. 壁質に該当するボルト(木質壁用もしくはコンクリ壁用)に、締め込み用の袋ナットを取付け締め込んでいきます。(25~30mm程度壁から飛び出している状態が締め込みのめやすです)片側が完了したら袋ナットを外し、残りの片側も同様に締め込みます。
3. 袋ナットは外します。

## ■ 取付けのボルトについて



※ 壁質に該当するボルトをお使いください。

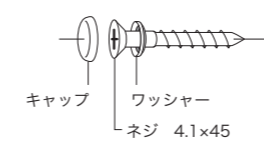
## 上部ネジ穴2カ所



※ ネジの締め込みに電動ドリルをご使用になると陶器が割れる事があります。ご注意ください。

4. ボルトと取付穴を合わせて手洗器を再び壁に当て、上部のネジ位置もマークします。
5. 再び手洗器を外し上部ネジ用の下穴を開ける。
6. ワッシャーを通したネジで、手洗器を壁に留付け化粧キャップをはめる。
7. 下部のボルトに留め付け用ナットを取付け手洗器を固定する。

## ■ 化粧ネジのセットのしかた



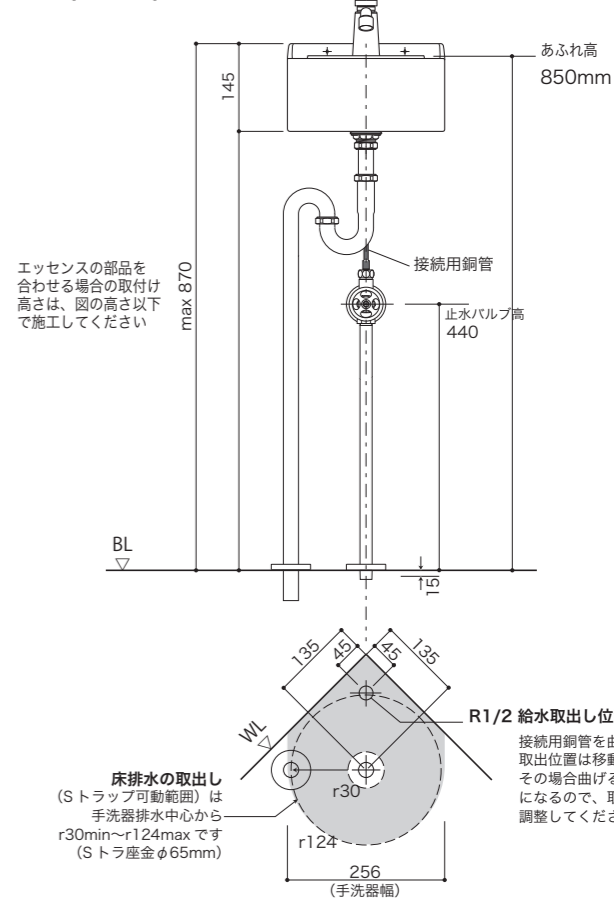
- ・ワッシャーをネジにはめます。
- ・ネジを締め込んでからワッシャーのつばにキャップをはめこみます。
- ・壁面にはあらかじめ下穴を開けてください。
- ・ワッシャーの変形や本体が破損することがあるので電動工具の使用はおやめください。

※ エッセンスの水栓、給排水部品を合わせる場合は右寸法を参照してください。

## 参考例

### ■ エッセンスの給排水部品をご利用になった場合の給排水取出し位置

[単位/mm]



エッセンスの部品を合わせる場合の取付け高さは、図の高さ以下で施工してください

max 870

145

440

BL

15

135

45

45

135

r30

r124

256

(手洗器幅)

あふれ高  
850mm

接続用銅管

止水バルブ高

R1/2 給水取出し位置

接続用銅管を曲げることで取出口位置は移動できます。その場合曲げる余裕が必要になるので、取付け高さで調整してください。

床排水の取出し (Sトラップ可動範囲) は手洗器排水中心から

r30min~r124maxです (Sトラ座金φ65mm)