

furniture BASIN

ファニチャーベイスン

■ topic

- ・天然木[接ぎ合せ、両面仕上]
- ・ウレタン塗装
- ・屋内専用品
- ・段ボール包装
- ・日本製

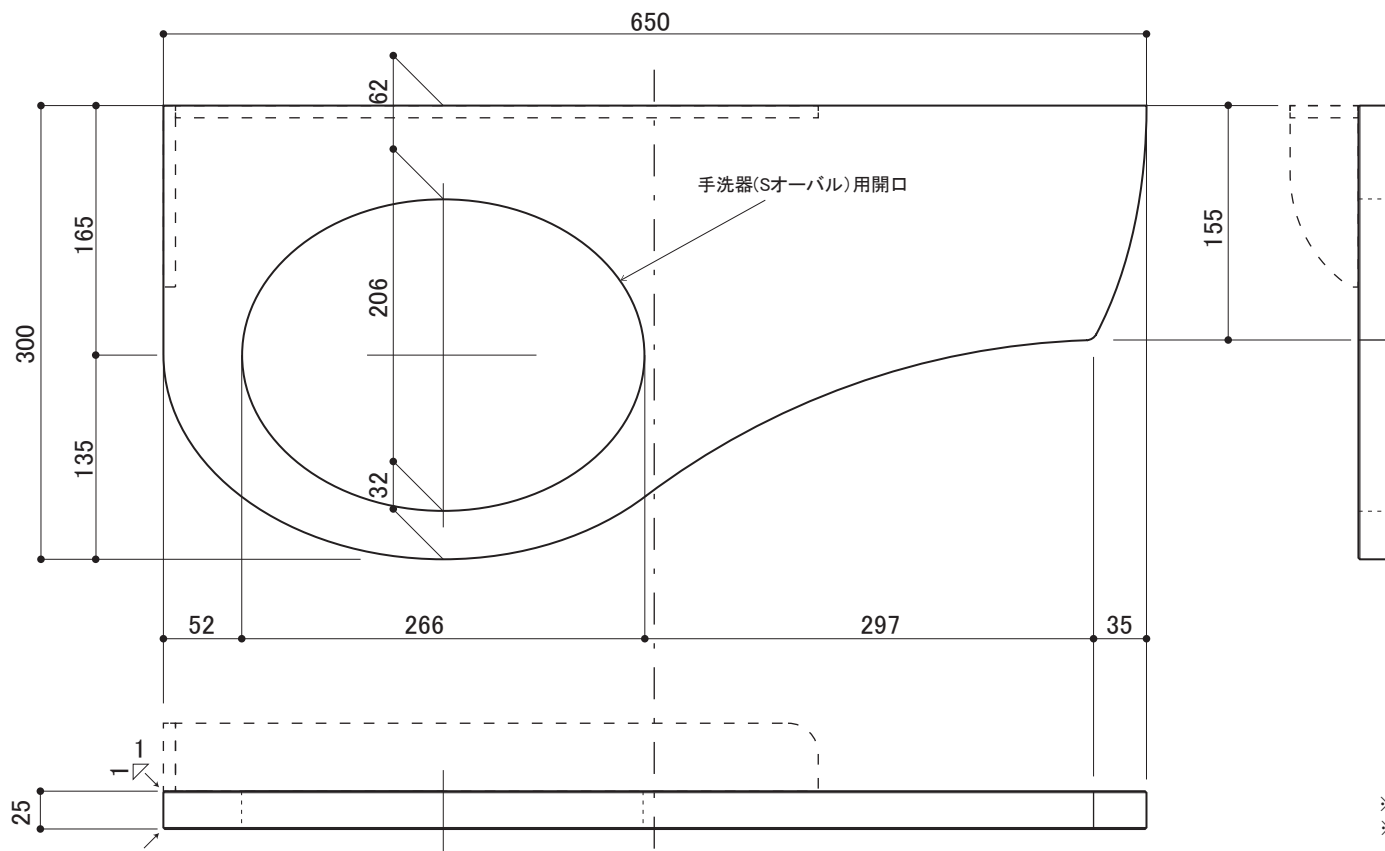
- ※ 設計寸法です。
- ※ 水栓取付用の穴開けは現場にて加工をお願いします。

カウンター

手洗カウンターユニット [クラシック] 用

手洗器 S-オーバル 専用品

S=1/5(単位/mm) open up '08 [v3_17]



■ オプション/飾り縁

品番	E351320	パイン・エイジング
品番	E351322	タモ・エイジング

※この商品はエッセンスカウンターユニット[クラシック]専用品です
 ※お好みの位置に配置し天板、壁面に接着剤等で固定してください。
 (壁への固定は両面テープをご利用になると便利です)
 仕上げに必ず接着端にシール材を被せて防水してください。

品番	E351140	パイン・エイジング
品番	E351142	タモ・エイジング

