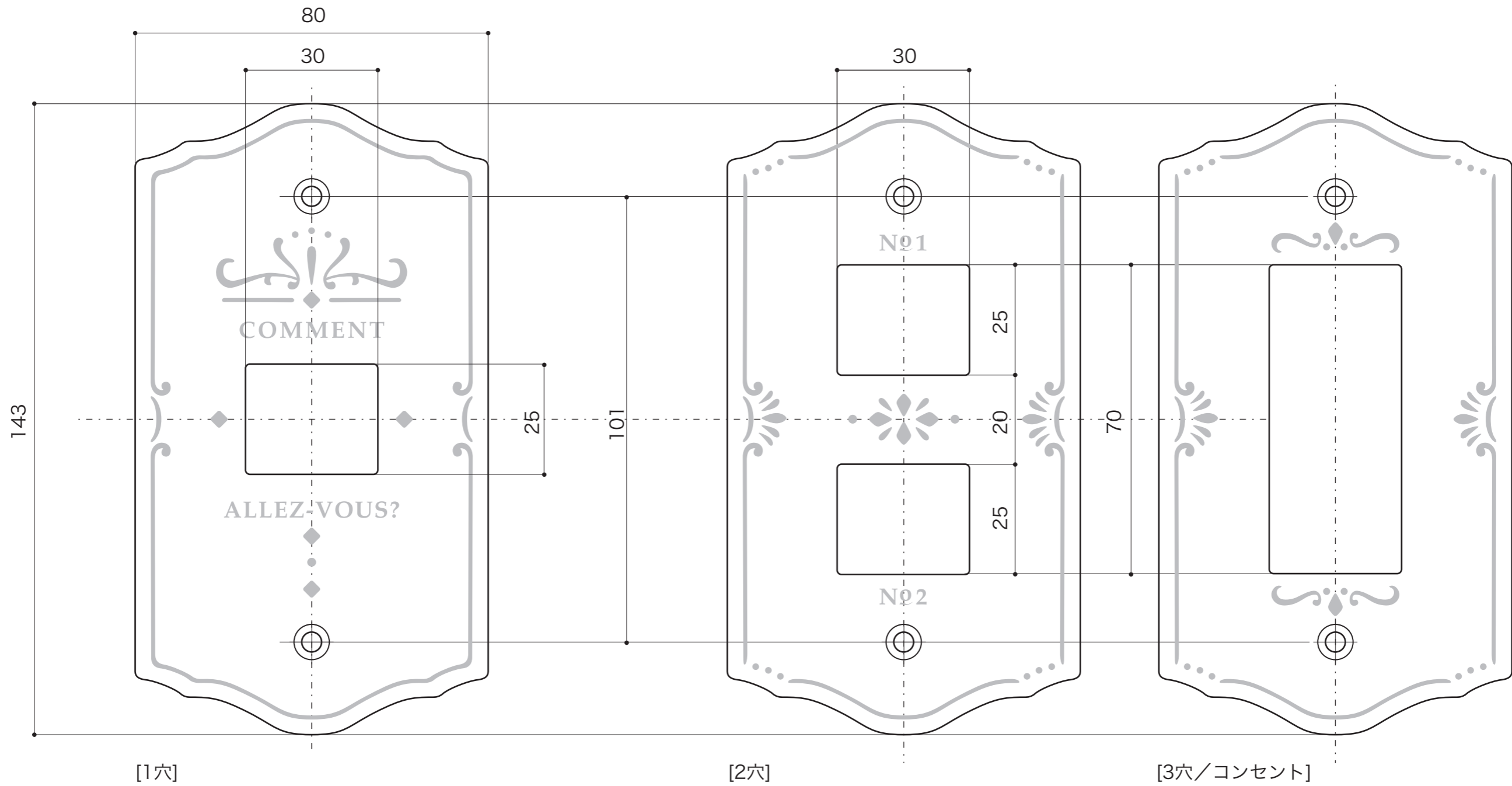


SWITCH-PLATE	セラミックスイッチプレート
プレーン	
	S=1/1 (単位 / mm) open up '96

■ topic
 ・磁器
 ・専用ステンレス塗装ネジ付き
 ・日本製
 ※ 設計寸法です。

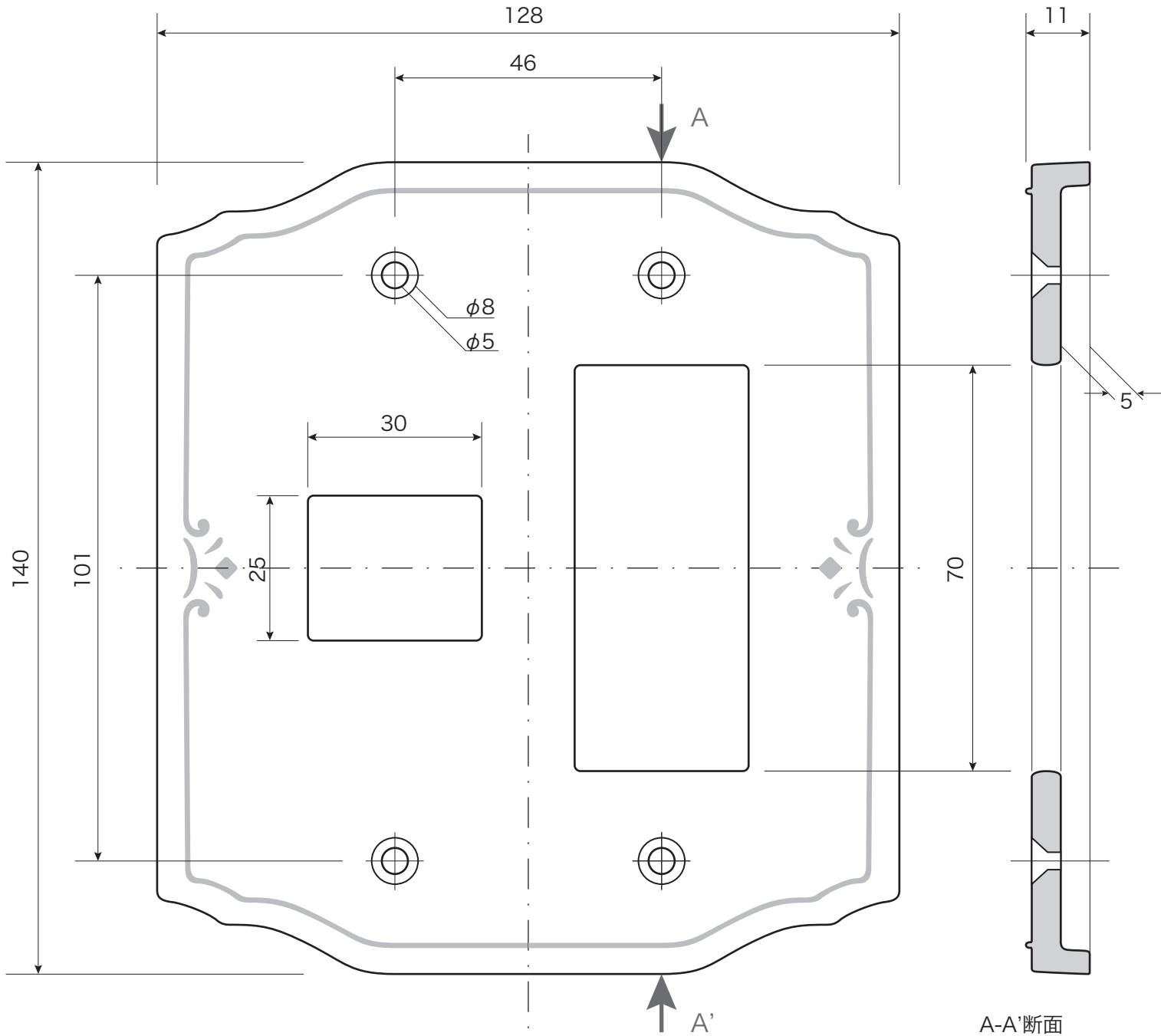


ボ ー セ ン	E286011	1穴
	E286021	2穴
	E286031	3穴
サ ー フ ル	E286012	1穴
	E286022	2穴
	E286032	3穴
キ ャ ス ル	E286014	1穴
	E286024	2穴
	E286034	3穴

SWITCH-PLATE
プレーン

セラミックスイッチプレート
コンビ型 (4穴-2)
S=1/1 (単位 / mm) open up '13

- topic
- ・半磁器
 - ・専用ステンレス塗装ネジ付き
 - ・日本製
- ※ 設計寸法です。



品番	E286081	ポーセレン
	E286082	サーブル
	E286084	キャラメル